


CODICE - CODE		DIMENSIONI PRINCIPALI - MAIN DIMENSIONS								CARICO STATICO STATIC LOAD NEWTON
standard standard	antiscivolo antislip	D	F	B		G	A	H	H1	
20000	20001	Ø 60	M12	50	12	24	34	84	87	20000
20002	20003	Ø 60	M12	75	12	24	34	109	112	20000
20004	20005	Ø 60	M12	100	12	24	34	134	137	20000
20006	20007	Ø 60	M12	125	12	24	34	159	162	20000
20008	20009	Ø 60	M12	150	12	24	34	184	187	20000
20010	20011	Ø 60	M12	175	12	24	34	209	212	20000
20020	20021	Ø 60	M16	50	13	24	34	84	87	30000
20022	20023	Ø 60	M16	75	13	24	34	109	112	30000
20024	20025	Ø 60	M16	100	13	24	34	134	137	30000
20026	20027	Ø 60	M16	125	13	24	34	159	162	30000
20028	20029	Ø 60	M16	150	13	24	34	184	187	30000
20030	20031	Ø 60	M16	175	13	24	34	209	212	30000
20032	20033	Ø 60	M16	200	13	24	34	234	237	30000
20034	20035	Ø 60	M16	225	13	24	34	259	262	30000
20036	20037	Ø 60	M16	250	13	24	34	284	287	30000
20040	20041	Ø 60	M20	75	17	24	36	111	114	35000
20042	20043	Ø 60	M20	100	17	24	36	136	139	35000
20044	20045	Ø 60	M20	125	17	24	36	161	164	35000
20046	20047	Ø 60	M20	150	17	24	36	186	189	35000
20048	20049	Ø 60	M20	175	17	24	36	211	214	35000
20050	20051	Ø 60	M20	200	17	24	36	236	239	35000
20052	20053	Ø 60	M20	225	17	24	36	261	264	35000
20054	20055	Ø 60	M20	250	17	24	36	286	289	35000

Su richiesta disponibile con filettatura a passo fine. Soggetto a minimo quantitativo.
On request, available with thin pitch. Subject to minimum order quantity

Materiale base: acciaio Inox AISI304 (a richiesta AISI316).
Materiale Stelo: acciaio Inox AISI304 (a richiesta AISI316).
Material: Stainless steel base 1.4301 (1.4401 on request)

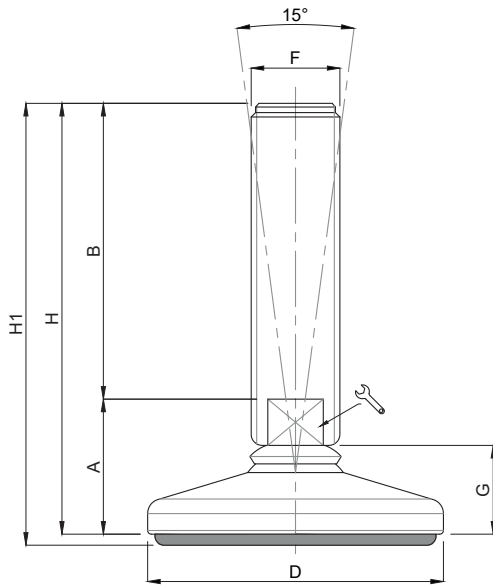
Piede Inox


LINEA 15°

Martin
Levelling Components

Caratteristiche: BASE DAL PIENO Ø 80, STELO SNODATO 15°

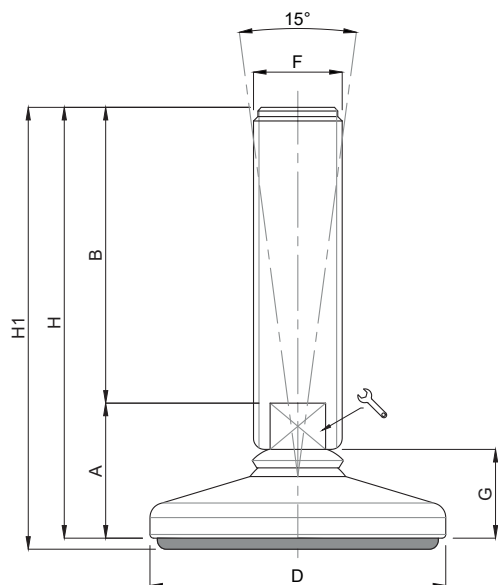
Features: SOLID BASE Ø 80, 15° ARTICULATED STEM




CODICE - CODE		DIMENSIONI PRINCIPALI - MAIN DIMENSIONS								CARICO STATICO STATIC LOAD NEWTON
standard standard	antiscivolo antislip	D	F	B		G	A	H	H1	
20120	20121	Ø 80	M16	50	13	24	34	84	87	30000
20122	20123	Ø 80	M16	75	13	24	34	109	112	30000
20124	20125	Ø 80	M16	100	13	24	34	134	137	30000
20126	20127	Ø 80	M16	125	13	24	34	159	162	30000
20128	20129	Ø 80	M16	150	13	24	34	184	187	30000
20130	20131	Ø 80	M16	175	13	24	34	209	212	30000
20132	20133	Ø 80	M16	200	13	24	34	234	237	30000
20134	20135	Ø 80	M16	225	13	24	34	259	262	30000
20136	20137	Ø 80	M16	250	13	24	34	284	287	30000
20140	20141	Ø 80	M20	75	17	24	36	111	114	35000
20142	20143	Ø 80	M20	100	17	24	36	136	139	35000
20144	20145	Ø 80	M20	125	17	24	36	161	164	35000
20146	20147	Ø 80	M20	150	17	24	36	186	189	35000
20148	20149	Ø 80	M20	175	17	24	36	211	214	35000
20150	20151	Ø 80	M20	200	17	24	36	236	239	35000
20152	20153	Ø 80	M20	225	17	24	36	261	264	35000
20154	20155	Ø 80	M20	250	17	24	36	286	289	35000
20160	20161	Ø 80	M24	100	20	24	36	136	139	40000
20162	20163	Ø 80	M24	125	20	24	36	161	164	40000
20164	20165	Ø 80	M24	150	20	24	36	186	189	40000
20166	20167	Ø 80	M24	175	20	24	36	211	214	40000
20168	20169	Ø 80	M24	200	20	24	36	236	239	40000
20170	20171	Ø 80	M24	225	20	24	36	261	264	40000
20172	20173	Ø 80	M24	250	20	24	36	286	289	40000

Su richiesta disponibile con filettatura a passo fine. Soggetto a minimo quantitativo.
On request, available with thin pitch. Subject to minimum order quantity

Materiale base: acciaio Inox AISI304 (a richiesta AISI316).
Materiale Stelo: acciaio Inox AISI304 (a richiesta AISI316).
Material: Stainless steel base 1.4301 (1.4401 on request)



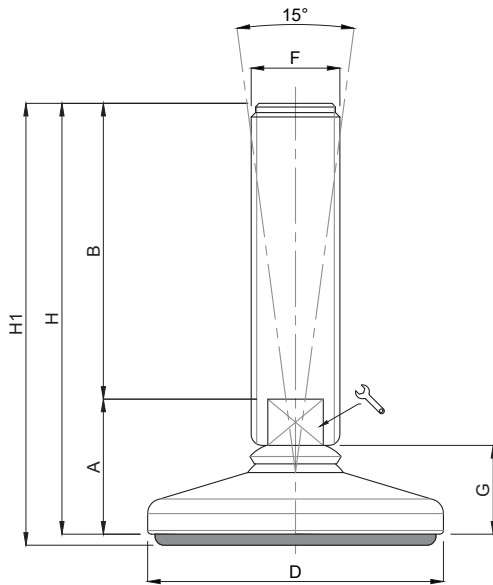
CODICE - CODE		DIMENSIONI PRINCIPALI - MAIN DIMENSIONS								CARICO STATICO STATIC LOAD NEWTON
standard standard	antiscivolo antislip	D	F	B		G	A	H	H1	
20300	20301	Ø 100	M16	50	13	24	34	84	87	30000
20302	20303	Ø 100	M16	75	13	24	34	109	112	30000
20304	20305	Ø 100	M16	100	13	24	34	134	137	30000
20306	20307	Ø 100	M16	125	13	24	34	159	162	30000
20308	20309	Ø 100	M16	150	13	24	34	184	187	30000
20310	20311	Ø 100	M16	175	13	24	34	209	212	30000
20312	20313	Ø 100	M16	200	13	24	34	234	237	30000
20314	20315	Ø 100	M16	225	13	24	34	259	262	30000
20316	20317	Ø 100	M16	250	13	24	34	284	287	30000
20320	20321	Ø 100	M20	75	17	24	36	111	114	35000
20322	20323	Ø 100	M20	100	17	24	36	136	139	35000
20324	20325	Ø 100	M20	125	17	24	36	161	164	35000
20326	20327	Ø 100	M20	150	17	24	36	186	189	35000
20328	20329	Ø 100	M20	175	17	24	36	211	214	35000
20330	20331	Ø 100	M20	200	17	24	36	236	239	35000
20332	20333	Ø 100	M20	225	17	24	36	261	264	35000
20334	20335	Ø 100	M20	250	17	24	36	286	289	35000
20340	20341	Ø 100	M24	100	20	24	36	136	139	40000
20342	20343	Ø 100	M24	125	20	24	36	161	164	40000
20344	20345	Ø 100	M24	150	20	24	36	186	189	40000
20346	20347	Ø 100	M24	175	20	24	36	211	214	40000
20348	20349	Ø 100	M24	200	20	24	36	236	239	40000
20350	20351	Ø 100	M24	225	20	24	36	261	264	40000
20352	20353	Ø 100	M24	250	20	24	36	286	289	40000
20360	20361	Ø 100	M30	100	26	24	36	136	139	50000
20362	20363	Ø 100	M30	125	26	24	36	161	164	50000
20364	20365	Ø 100	M30	150	26	24	36	186	189	50000
20366	20367	Ø 100	M30	175	26	24	36	211	214	50000
20368	20369	Ø 100	M30	200	26	24	36	236	239	50000
20370	20371	Ø 100	M30	225	26	24	36	261	264	50000
20372	20373	Ø 100	M30	250	26	24	36	286	289	50000


Su richiesta disponibile con filettatura a passo fine. Soggetto a minimo quantitativo.
On request, available with thin pitch. Subject to minimum order quantity

Materiale base: acciaio Inox AISI304 (a richiesta AISI316). - Materiale Stelo: acciaio Inox AISI304 (a richiesta AISI316).
Material: Stainless steel base 1.4301 (1.4401 on request)

Caratteristiche: BASE DAL PIENO Ø 120, STELO SNODATO 15°

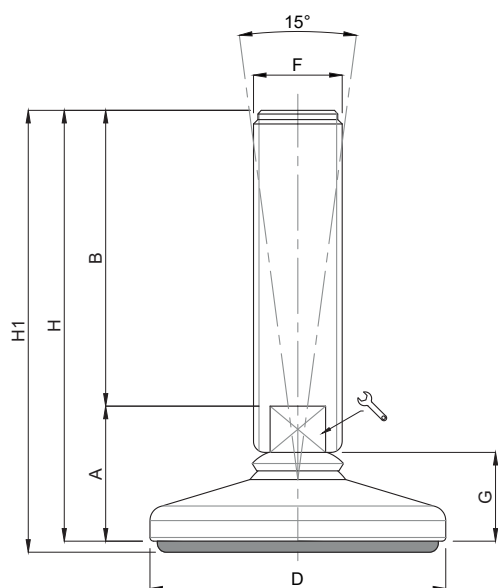
Features: SOLID BASE Ø 120, 15° ARTICULATED STEM




CODICE - CODE		DIMENSIONI PRINCIPALI - MAIN DIMENSIONS								CARICO STATICO STATIC LOAD NEWTON
standard standard	antiscivolo antislip	D	F	B		G	A	H	H1	
20500	20501	Ø 120	M16	50	13	24	34	84	87	30000
20502	20503	Ø 120	M16	75	13	24	34	109	112	30000
20504	20505	Ø 120	M16	100	13	24	34	134	137	30000
20506	20507	Ø 120	M16	125	13	24	34	159	162	30000
20508	20509	Ø 120	M16	150	13	24	34	184	187	30000
20510	20511	Ø 120	M16	175	13	24	34	209	212	30000
20512	20513	Ø 120	M16	200	13	24	34	234	237	30000
20514	20515	Ø 120	M16	225	13	24	34	259	262	30000
20516	20517	Ø 120	M16	250	13	24	34	284	287	30000
20520	20521	Ø 120	M20	75	17	24	36	111	114	35000
20522	20523	Ø 120	M20	100	17	24	36	136	139	35000
20524	20525	Ø 120	M20	125	17	24	36	161	164	35000
20526	20527	Ø 120	M20	150	17	24	36	186	189	35000
20528	20529	Ø 120	M20	175	17	24	36	211	214	35000
20530	20531	Ø 120	M20	200	17	24	36	236	239	35000
20532	20533	Ø 120	M20	225	17	24	36	261	264	35000
20534	20535	Ø 120	M20	250	17	24	36	286	289	35000
20540	20541	Ø 120	M24	100	20	24	36	136	139	40000
20542	20543	Ø 120	M24	125	20	24	36	161	164	40000
20544	20545	Ø 120	M24	150	20	24	36	186	189	40000
20546	20547	Ø 120	M24	175	20	24	36	211	214	40000
20548	20549	Ø 120	M24	200	20	24	36	236	239	40000
20550	20551	Ø 120	M24	225	20	24	36	261	264	40000
20552	20553	Ø 120	M24	250	20	24	36	286	289	40000
20560	20561	Ø 120	M30	100	26	24	36	136	139	50000
20562	20563	Ø 120	M30	125	26	24	36	161	164	50000
20564	20565	Ø 120	M30	150	26	24	36	186	189	50000
20566	20567	Ø 120	M30	175	26	24	36	211	214	50000
20568	20569	Ø 120	M30	200	26	24	36	236	239	50000
20570	20571	Ø 120	M30	225	26	24	36	261	264	50000
20572	20573	Ø 120	M30	250	26	24	36	286	289	50000

Su richiesta disponibile con filettatura a passo fine. Soggetto a minimo quantitativo.
On request, available with thin pitch. Subject to minimum order quantity

Materiale base: acciaio Inox AISI304 (a richiesta AISI316). - Materiale Stelo: acciaio Inox AISI304 (a richiesta AISI316).
Material: Stainless steel base 1.4301 (1.4401 on request)



CODICE - CODE		DIMENSIONI PRINCIPALI - MAIN DIMENSIONS								CARICO STATICO STATIC LOAD NEWTON
standard standard	antiscivolo antislip	D	F	B		G	A	H	H1	
20720	20721	Ø 150	M20	75	17	24	36	111	114	35000
20722	20723	Ø 150	M20	100	17	24	36	136	139	35000
20724	20725	Ø 150	M20	125	17	24	36	161	164	35000
20726	20727	Ø 150	M20	150	17	24	36	186	189	35000
20728	20729	Ø 150	M20	175	17	24	36	211	214	35000
20730	20731	Ø 150	M20	200	17	24	36	236	239	35000
20732	20733	Ø 150	M20	225	17	24	36	261	264	35000
20734	20735	Ø 150	M20	250	17	24	36	286	289	35000
20740	20741	Ø 150	M24	100	20	24	36	136	139	40000
20742	20743	Ø 150	M24	125	20	24	36	161	164	40000
20744	20745	Ø 150	M24	150	20	24	36	186	189	40000
20746	20747	Ø 150	M24	175	20	24	36	211	214	40000
20748	20749	Ø 150	M24	200	20	24	36	236	239	40000
20750	20751	Ø 150	M24	225	20	24	36	261	264	40000
20752	20753	Ø 150	M24	250	20	24	36	286	289	40000
20760	20761	Ø 150	M30	100	26	24	36	136	139	50000
20762	20763	Ø 150	M30	125	26	24	36	161	164	50000
20764	20765	Ø 150	M30	150	26	24	36	186	189	50000
20766	20767	Ø 150	M30	175	26	24	36	211	214	50000
20768	20769	Ø 150	M30	200	26	24	36	236	239	50000
20770	20771	Ø 150	M30	225	26	24	36	261	264	50000
20772	20773	Ø 150	M30	250	26	24	36	286	289	50000

Su richiesta disponibile con filettatura a passo fine. Soggetto a minimo quantitativo.
On request, available with thin pitch. Subject to minimum order quantity

Materiale base: acciaio Inox AISI304 (a richiesta AISI316).
Materiale Stelo: acciaio Inox AISI304 (a richiesta AISI316).
Material: Stainless steel base 1.4301 (1.4401 on request)

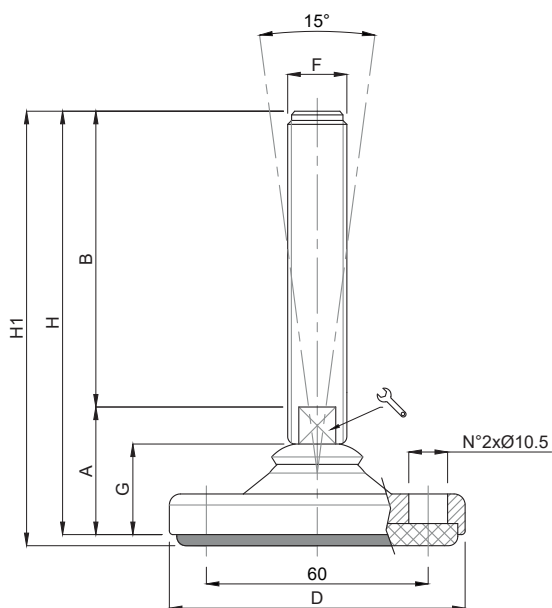
Piede Inox

LINEA 15°

Martin
Levelling Components


Caratteristiche: BASE DAL PIENO Ø 80 CON 2 FORI, STELO SNODATO 15°

Features: SOLID BASE Ø 80 WITH 2 BORES, 15° ARTICULATED STEM



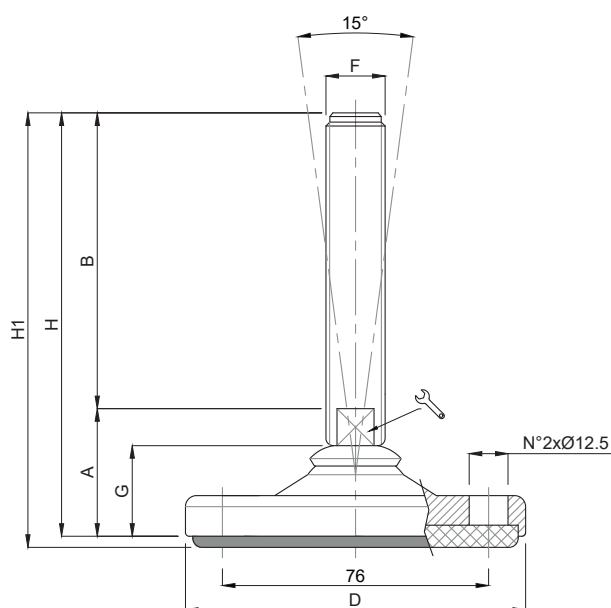
- Fornito con tappo
- Provided with cap

INOX

CODICE - CODE		DIMENSIONI PRINCIPALI - MAIN DIMENSIONS								CARICO STATICO STATIC LOAD NEWTON
standard standard	antiscivolo antislip	D	F	B		G	A	H	H1	
20120F	20121F	Ø 80	M16	50	13	24	34	84	87	30000
20122F	20123F	Ø 80	M16	75	13	24	34	109	112	30000
20124F	20125F	Ø 80	M16	100	13	24	34	134	137	30000
20126F	20127F	Ø 80	M16	125	13	24	34	159	162	30000
20128F	20129F	Ø 80	M16	150	13	24	34	184	187	30000
20130F	20131F	Ø 80	M16	175	13	24	34	209	212	30000
20132F	20133F	Ø 80	M16	200	13	24	34	234	237	30000
20134F	20135F	Ø 80	M16	225	13	24	34	259	262	30000
20136F	20137F	Ø 80	M16	250	13	24	34	284	287	30000
20140F	20141F	Ø 80	M20	75	17	24	36	111	114	35000
20142F	20143F	Ø 80	M20	100	17	24	36	136	139	35000
20144F	20145F	Ø 80	M20	125	17	24	36	161	164	35000
20146F	20147F	Ø 80	M20	150	17	24	36	186	189	35000
20148F	20149F	Ø 80	M20	175	17	24	36	211	214	35000
20150F	20151F	Ø 80	M20	200	17	24	36	236	239	35000
20152F	20153F	Ø 80	M20	225	17	24	36	261	264	35000
20154F	20155F	Ø 80	M20	250	17	24	36	286	289	35000
20160F	20161F	Ø 80	M24	100	20	24	36	136	139	40000
20162F	20163F	Ø 80	M24	125	20	24	36	161	164	40000
20164F	20165F	Ø 80	M24	150	20	24	36	186	189	40000
20166F	20167F	Ø 80	M24	175	20	24	36	211	214	40000
20168F	20169F	Ø 80	M24	200	20	24	36	236	239	40000
20170F	20171F	Ø 80	M24	225	20	24	36	261	264	40000
20172F	20173F	Ø 80	M24	250	20	24	36	286	289	40000

Su richiesta disponibile con filettatura a passo fine. Soggetto a minimo quantitativo.
On request, available with thin pitch. Subject to minimum order quantity

Materiale base: acciaio Inox AISI304 (a richiesta AISI316).
Materiale Stelo: acciaio Inox AISI304 (a richiesta AISI316).
Material: Stainless steel base 1.4301 (1.4401 on request)



- Fornito con tappo
- Provided with cap



CODICE - CODE		DIMENSIONI PRINCIPALI - MAIN DIMENSIONS								CARICO STATICO STATIC LOAD NEWTON
standard standard	antiscivolo antislip	D	F	B		G	A	H	H1	
20300F	20301F	Ø 100	M16	50	13	24	34	84	87	30000
20302F	20303F	Ø 100	M16	75	13	24	34	109	112	30000
20304F	20305F	Ø 100	M16	100	13	24	34	134	137	30000
20306F	20307F	Ø 100	M16	125	13	24	34	159	162	30000
20308F	20309F	Ø 100	M16	150	13	24	34	184	187	30000
20310F	20311F	Ø 100	M16	175	13	24	34	209	212	30000
20312F	20313F	Ø 100	M16	200	13	24	34	234	237	30000
20314F	20315F	Ø 100	M16	225	13	24	34	259	262	30000
20316F	20317F	Ø 100	M16	250	13	24	34	284	287	30000
20320F	20321F	Ø 100	M20	75	17	24	36	111	114	35000
20322F	20323F	Ø 100	M20	100	17	24	36	136	139	35000
20324F	20325F	Ø 100	M20	125	17	24	36	161	164	35000
20326F	20327F	Ø 100	M20	150	17	24	36	186	189	35000
20328F	20329F	Ø 100	M20	175	17	24	36	211	214	35000
20330F	20331F	Ø 100	M20	200	17	24	36	236	239	35000
20332F	20333F	Ø 100	M20	225	17	24	36	261	264	35000
20334F	20335F	Ø 100	M20	250	17	24	36	286	289	35000
20340F	20341F	Ø 100	M24	100	20	24	36	136	139	40000
20342F	20343F	Ø 100	M24	125	20	24	36	161	164	40000
20344F	20345F	Ø 100	M24	150	20	24	36	186	189	40000
20346F	20347F	Ø 100	M24	175	20	24	36	211	214	40000
20348F	20349F	Ø 100	M24	200	20	24	36	236	239	40000
20350F	20351F	Ø 100	M24	225	20	24	36	261	264	40000
20352F	20353F	Ø 100	M24	250	20	24	36	286	289	40000
20360F	20361F	Ø 100	M30	100	26	24	36	136	139	50000
20362F	20363F	Ø 100	M30	125	26	24	36	161	164	50000
20364F	20365F	Ø 100	M30	150	26	24	36	186	189	50000
20366F	20367F	Ø 100	M30	175	26	24	36	211	214	50000
20368F	20369F	Ø 100	M30	200	26	24	36	236	239	50000
20370F	20371F	Ø 100	M30	225	26	24	36	261	264	50000
20372F	20373F	Ø 100	M30	250	26	24	36	286	289	50000

Su richiesta disponibile con filettatura a passo fine. Soggetto a minimo quantitativo.
On request, available with thin pitch. Subject to minimum order quantity

Materiale base: acciaio Inox AISI304 (a richiesta AISI316). - Materiale Stelo: acciaio Inox AISI304 (a richiesta AISI316).
Material: Stainless steel base 1.4301 (1.4401 on request)

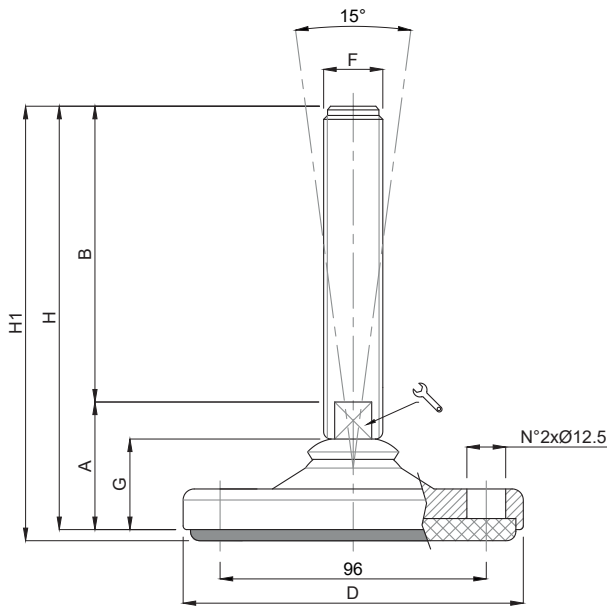
Piede Inox

LINEA 15°

Martin
Levelling Components


Caratteristiche: BASE DAL PIENO Ø 120 CON 2 FORI, STELO SNODATO 15°

Features: SOLID BASE Ø 120 WITH 2 BORES, 15° ARTICULATED STEM



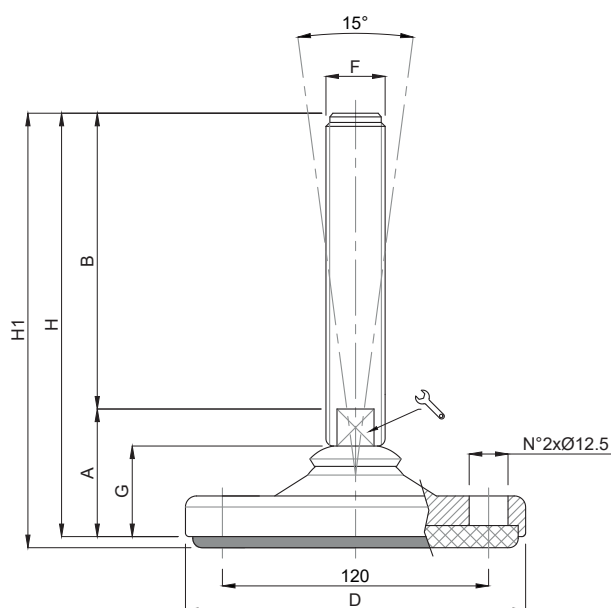
- Fornito con tappo
- Provided with cap

INOX

CODICE - CODE		DIMENSIONI PRINCIPALI - MAIN DIMENSIONS								CARICO STATICO STATIC LOAD NEWTON
standard standard	antiscivolo antislip	D	F	B		G	A	H	H1	
20500F	20501F	Ø 120	M16	50	13	24	34	84	87	30000
20502F	20503F	Ø 120	M16	75	13	24	34	109	112	30000
20504F	20505F	Ø 120	M16	100	13	24	34	134	137	30000
20506F	20507F	Ø 120	M16	125	13	24	34	159	162	30000
20508F	20509F	Ø 120	M16	150	13	24	34	184	187	30000
20510F	20511F	Ø 120	M16	175	13	24	34	209	212	30000
20512F	20513F	Ø 120	M16	200	13	24	34	234	237	30000
20514F	20515F	Ø 120	M16	225	13	24	34	259	262	30000
20516F	20517F	Ø 120	M16	250	13	24	34	284	287	30000
20520F	20521F	Ø 120	M20	75	17	24	36	111	114	35000
20522F	20523F	Ø 120	M20	100	17	24	36	136	139	35000
20524F	20525F	Ø 120	M20	125	17	24	36	161	164	35000
20526F	20527F	Ø 120	M20	150	17	24	36	186	189	35000
20528F	20529F	Ø 120	M20	175	17	24	36	211	214	35000
20530F	20531F	Ø 120	M20	200	17	24	36	236	239	35000
20532F	20533F	Ø 120	M20	225	17	24	36	261	264	35000
20534F	20535F	Ø 120	M20	250	17	24	36	286	289	35000
20540F	20541F	Ø 120	M24	100	20	24	36	136	139	40000
20542F	20543F	Ø 120	M24	125	20	24	36	161	164	40000
20544F	20545F	Ø 120	M24	150	20	24	36	186	189	40000
20546F	20547F	Ø 120	M24	175	20	24	36	211	214	40000
20548F	20549F	Ø 120	M24	200	20	24	36	236	239	40000
20550F	20551F	Ø 120	M24	225	20	24	36	261	264	40000
20552F	20553F	Ø 120	M24	250	20	24	36	286	289	40000
20560F	20561F	Ø 120	M30	100	26	24	36	136	139	50000
20562F	20563F	Ø 120	M30	125	26	24	36	161	164	50000
20564F	20565F	Ø 120	M30	150	26	24	36	186	189	50000
20566F	20567F	Ø 120	M30	175	26	24	36	211	214	50000
20568F	20569F	Ø 120	M30	200	26	24	36	236	239	50000
20570F	20571F	Ø 120	M30	225	26	24	36	261	264	50000
20572F	20573F	Ø 120	M30	250	26	24	36	286	289	50000

Su richiesta disponibile con filettatura a passo fine. Soggetto a minimo quantitativo.
On request, available with thin pitch. Subject to minimum order quantity

Materiale base: acciaio Inox AISI304 (a richiesta AISI316). - Materiale Stelo: acciaio Inox AISI304 (a richiesta AISI316).
Material: Stainless steel base 1.4301 (1.4401 on request)



- Fornito con tappo
- Provided with cap

CODICE - CODE		DIMENSIONI PRINCIPALI - MAIN DIMENSIONS								CARICO STATICO STATIC LOAD NEWTON
standard standard	antiscivolo antislip	D	F	B		G	A	H	H1	
20720F	20721F	Ø 150	M20	75	17	24	36	111	114	35000
20722F	20723F	Ø 150	M20	100	17	24	36	136	139	35000
20724F	20725F	Ø 150	M20	125	17	24	36	161	164	35000
20726F	20727F	Ø 150	M20	150	17	24	36	186	189	35000
20728F	20729F	Ø 150	M20	175	17	24	36	211	214	35000
20730F	20731F	Ø 150	M20	200	17	24	36	236	239	35000
20732F	20733F	Ø 150	M20	225	17	24	36	261	264	35000
20734F	20735F	Ø 150	M20	250	17	24	36	286	289	35000
20740F	20741F	Ø 150	M24	100	20	24	36	136	139	40000
20742F	20743F	Ø 150	M24	125	20	24	36	161	164	40000
20744F	20745F	Ø 150	M24	150	20	24	36	186	189	40000
20746F	20747F	Ø 150	M24	175	20	24	36	211	214	40000
20748F	20749F	Ø 150	M24	200	20	24	36	236	239	40000
20750F	20751F	Ø 150	M24	225	20	24	36	261	264	40000
20752F	20753F	Ø 150	M24	250	20	24	36	286	289	40000
20760F	20761F	Ø 150	M30	100	26	24	36	136	139	50000
20762F	20763F	Ø 150	M30	125	26	24	36	161	164	50000
20764F	20765F	Ø 150	M30	150	26	24	36	186	189	50000
20766F	20767F	Ø 150	M30	175	26	24	36	211	214	50000
20768F	20769F	Ø 150	M30	200	26	24	36	236	239	50000
20770F	20771F	Ø 150	M30	225	26	24	36	261	264	50000
20772F	20773F	Ø 150	M30	250	26	24	36	286	289	50000

Su richiesta disponibile con filettatura a passo fine. Soggetto a minimo quantitativo.
On request, available with thin pitch. Subject to minimum order quantity

Materiale base: acciaio Inox AISI304 (a richiesta AISI316).
Materiale Stelo: acciaio Inox AISI304 (a richiesta AISI316).
Material: Stainless steel base 1.4301 (1.4401 on request)