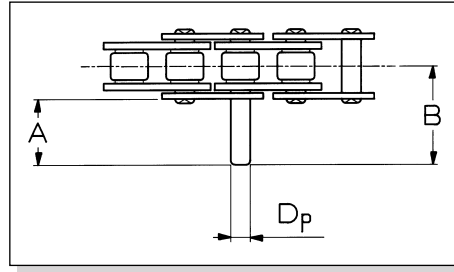
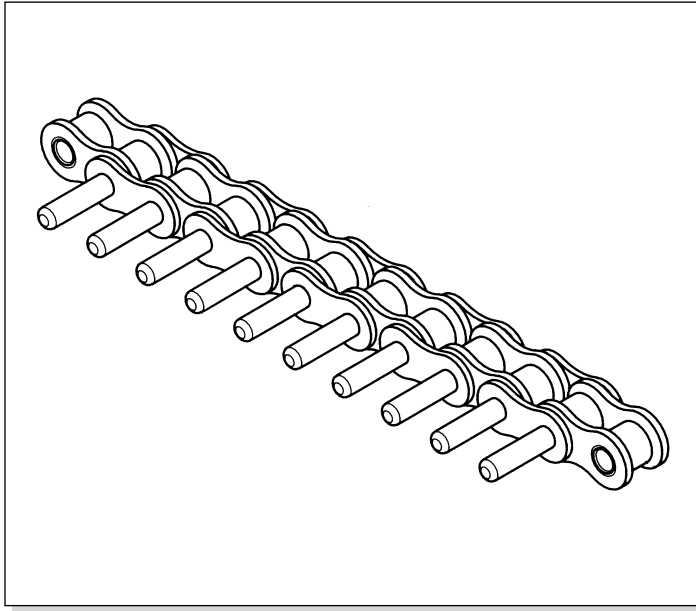
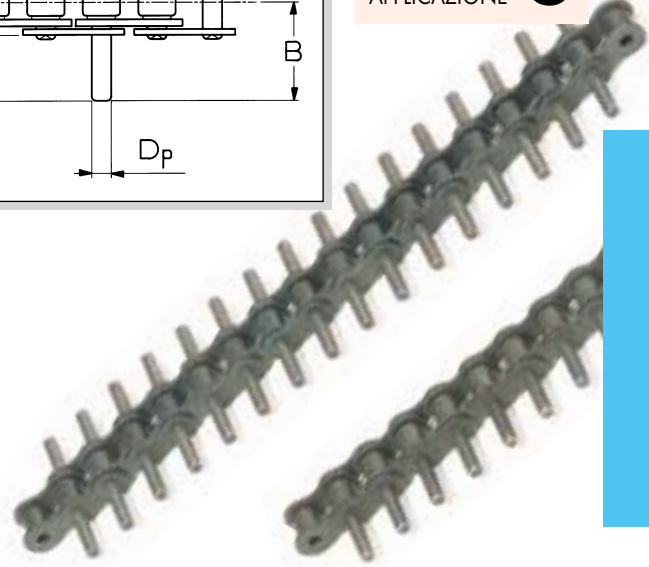


ROLLER CHAINS WITH D1/D3 EXTENDED PINS CATENE A RULLI CON PERNI SPORGENTI D1/D3



APPLICATION
APPLICAZIONE **G**



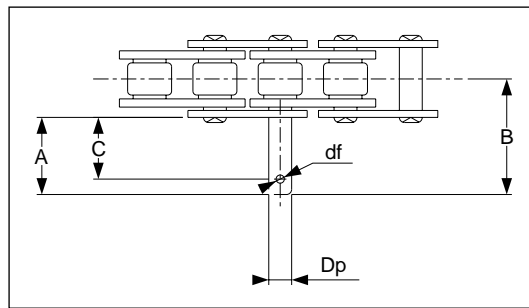
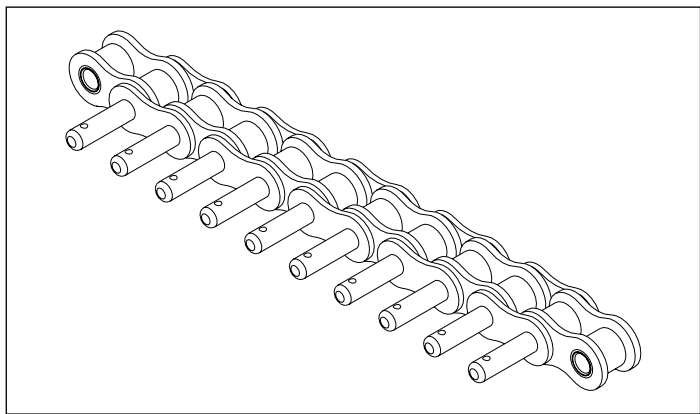
ISO N°	Regina Chain N° Codice Catena Regina	Pitch Passo		Roller Diameter Diametro Rullo	Inside Width Larghezza interna	Attachment N° Codice Attacco	Materials Materiali	Attachment dimensions Dimensioni attacchi			Add. weight per attachment Peso aggiuntivo per attacco	Availability Disponibilità
		mm	P " inches					Dp mm	A mm	B mm		
EUROPEAN SERIES - SINGLE PITCH SERIE EUROPEA - PASSO SEMPLICE (ISO R606)												
06B-1	C121	9,525	3/8	6,35	5,72	D1	cs,ss	3,28	11,00	16,50	0,001	●
08B-1	126	12,70	1/2	8,51	7,75	D1	cs,ss	4,45	14,90	22,10	0,002	●
10B-1	136	15,875	5/8	10,16	9,65	D1	cs,ss	5,08	17,50	26,10	0,003	●
12B-1	140	19,05	3/4	12,07	11,68	D1	cs,ss	5,72	20,70	30,50	0,004	●
16B-1	147	25,40	1	15,88	17,02	D1	cs,ss	8,28	33,90	49,90	0,014	●

AMERICAN SERIES - SINGLE PITCH SERIE AMERICANA - PASSO SEMPLICE (ANSI B29.1)												
06C-1	A35	9,525	3/8	5,08	4,77	D1	cs,ss	3,58	9,50	14,70	0,001	●
08A-1	A40	12,70	1/2	7,92	7,85	D1	cs,ss	3,98	9,50	16,70	0,001	●
10A-1	A50	15,875	5/8	10,16	9,40	D1	cs,ss	5,09	11,90	21,00	0,002	●
12A-1	A60	19,05	3/4	11,91	12,57	D1	cs,ss	5,96	14,30	25,80	0,003	●
16A-1	A80	25,40	1	15,88	15,75	D1	cs,ss	7,94	19,00	33,70	0,008	●
20A-1	A100	31,75	1 1/4	19,05	18,90	D1	cs,ss	9,54	23,80	41,70	0,013	●
24A-1	A120	38,10	1 1/2	22,23	25,22	D1	cs	11,11	28,60	51,40	0,021	●
28A-1	A140	44,45	1 3/4	25,40	25,22	D1	cs	12,71	33,00	57,50	0,032	●
32A-1	A160	50,80	2	28,58	31,55	D1	cs	17,46	38,10	67,40	0,047	●

"D" attachments are also available for multiple strand chains

AMERICAN SERIES - STRAIGHT SIDEPLATES - DOUBLE PITCH SERIE AMERICANA - PIASTRE DIRITTE - PASSO DOPPIO												
C208AS	C2040	25,40	1	7,92	7,85	D1	cs	3,98	9,50	16,70	0,001	●
C208AL	C2042	25,40	1	15,88	7,85	D1	cs	3,98	9,50	16,70	0,001	●
C210AS	C2050	31,75	1 1/4	10,16	9,40	D1	cs	5,09	11,90	21,00	0,002	●
C210AL	C2052	31,75	1 1/4	19,05	9,40	D1	cs	5,09	11,90	21,00	0,002	●
C210A-H	C2050H	31,75	1 1/4	10,16	9,40	D1	cs	5,09	11,90	21,80	0,002	○
C210A-HL	C2052H	31,75	1 1/4	19,05	9,40	D1	cs	5,09	11,90	21,80	0,002	○
C212A-H	C2060H	38,10	1 1/2	11,91	12,57	D1	cs	5,96	14,60	27,80	0,003	●
C212A-HL	C2062H	38,10	1 1/2	22,23	12,57	D1	cs	5,96	14,60	27,80	0,003	●
C216A-H	C2080H	50,80	2	15,88	15,75	D1	cs	7,94	19,00	35,30	0,008	○
C216A-HL	C2082H	50,80	2	28,58	15,75	D1	cs	7,94	19,00	35,30	0,008	○
C220A-H	C2100H	63,50	2 1/2	19,05	18,90	D1	cs	9,54	23,80	43,40	0,013	○
C220A-HL	C2102H	63,50	2 1/2	39,67	18,90	D1	cs	9,54	23,80	43,40	0,013	○
C224A-H	C2120H	76,20	3	22,23	25,22	D1	cs	11,11	28,60	52,40	0,021	○
C224A-HL	C2122H	76,20	3	44,45	25,22	D1	cs	11,11	28,60	52,40	0,021	○

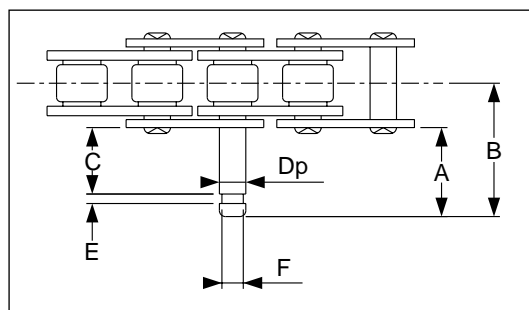
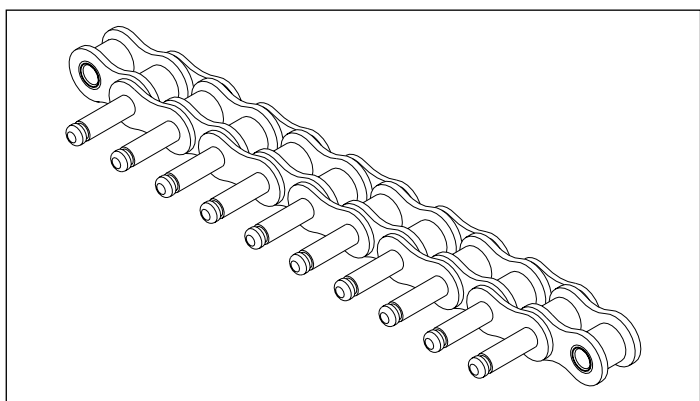
Note: all chains can be supplied with the extended pin on both sides of the chain (symmetrical configuration)
Nota: tutte le catene possono essere fornite col perno esteso da entrambe le parti della catena (configurazione simmetrica)



EUROPEAN SERIES - SINGLE PITCH SERIE EUROPEA - PASSO SEMPLICE (ISO R606)

ISO N°	Regina Chain N° Codice Catena Regina	Pitch Passo		Roller Diameter Diametro Rullo	Inside Width Larghezza interna	Attachment N° Codice Attacco	Materials Materiali	Attachment dimensions Dimensioni attacchi					Add. weight per attachment Peso aggiuntivo per attacco	Availability Disponibilità
		P	W					Dp	A	B	C	df		
		mm	" inches	mm	mm			mm	mm	mm	mm	mm	kg	
06B-1	C121	9,525	3/8	6,35	5,72	D1	cs	3,28	13,90	19,40	12,10	1,20	0,001	●
08B-1	126	12,70	1/2	8,51	7,75	D1	cs	4,45	17,10	24,30	14,80	1,50	0,002	●
10B-1	136	15,875	5/8	10,16	9,65	D1	cs	5,08	20,00	28,40	17,40	1,50	0,003	●
12B-1	140	19,05	3/4	12,07	11,68	D1	cs,ss	5,72	23,40	33,40	20,70	2,50	0,004	●
16B-1	147	25,40	1	15,88	17,02	D1	cs,ss	8,28	37,20	53,20	33,70	2,50	0,014	●

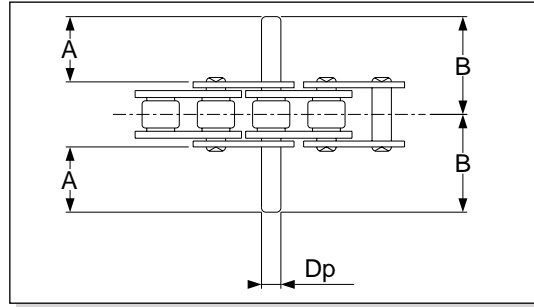
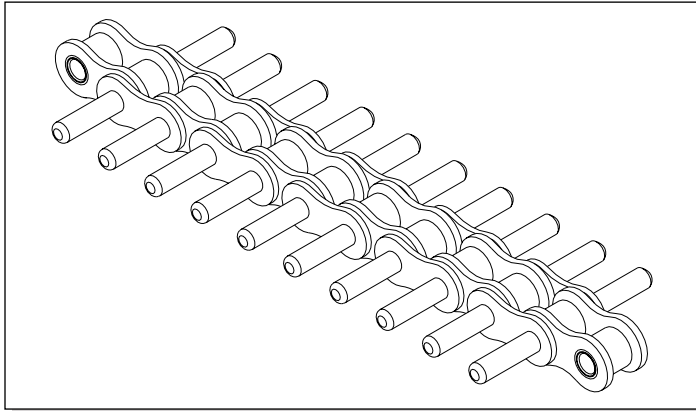
** Combinations D1/0.01 and D1/0.02 are supplied only with riveted outer link
Le combinazioni D1/0.01 e D1/0.02 si forniscono solo con maglia esterna a ribadire



EUROPEAN SERIES - SINGLE PITCH SERIE EUROPEA - PASSO SEMPLICE (ISO R606)

ISO N°	Regina Chain N° Codice Catena Regina	Pitch Passo		Roller Diameter Diametro Rullo	Inside Width Larghezza interna	Attachment N° Codice Attacco	Materials Materiali	Attachment dimensions Dimensioni attacchi						Add. weight per attachment Peso aggiuntivo per attacco	Availability Disponibilità
		P	W					Dp	A	B	C	E	F		
		mm	" inches	mm	mm			mm	mm	mm	mm	mm	mm	kg	
06B-1	C121	9,525	3/8	6,35	5,72	D1	cs,ss	3,28	12,30	17,80	10,30	0,90	2,53	0,001	●
08B-1	126	12,70	1/2	8,51	7,75	D1	cs,ss	4,45	16,20	23,40	14,30	0,75	3,38	0,002	●
10B-1	136	15,875	5/8	10,16	9,65	D1	cs,ss	5,08	19,20	27,50	16,90	1,00	3,78	0,003	●
12B-1	140	19,05	3/4	12,07	11,68	D1	cs,ss	5,72	22,10	32,00	19,50	1,00	4,25	0,004	●
16B-1	147	25,40	1	15,88	17,02	D1	cs	8,28	36,70	52,70	32,30	1,50	6,75	0,014	●

** Combinations D1/0.01 and D1/0.02 are supplied only with riveted outer link
Le combinazioni D1/0.01 e D1/0.02 si forniscono solo con maglia esterna a ribadire



EUROPEAN SERIES - SINGLE PITCH SERIE EUROPEA - PASSO SEMPLICE (ISO R606)

ISO N°	Regina Chain N° Codice Catena Regina	Pitch Passo		Roller Diameter Diámetro Rullo	Inside Width Larghezza interna	Attachment N° Codice Attacco	Materials Materiali	Attachment dimensions Dimensioni attacchi			Add. weight per attachment Peso aggiuntivo per attacco	Availability Disponibilità
		mm	" inches					Dp mm	A mm	B mm		
06B-1	C121	9,525	3/8	6,35	5,72	D1	cs,ss	3,28	11,00	16,50	0,001	●
08B-1	126	12,70	1/2	8,51	7,75	D1	cs,ss	4,45	14,90	22,10	0,002	●
10B-1	136	15,875	5/8	10,16	9,65	D1	cs,ss	5,08	17,50	26,10	0,003	●
12B-1	140	19,05	3/4	12,07	11,68	D1	cs,ss	5,72	20,70	30,50	0,004	●
16B-1	147	25,40	1	15,88	17,02	D1	cs,ss	8,28	33,90	49,90	0,014	●

** Combinations D1/0.01 and D1/0.02 are supplied only with riveted outer link
 Le combinazioni D1/0.01 e D1/0.02 si forniscono solo con maglia esterna a ribadire



Any questions? Please contact us.

Morskate Aandrijvingen BV

Oosterveldsingel 47A
 7558 PJ Hengelo (Ov)
 The Netherlands

NL

T +31 (0)74 - 760 11 11
 info@morskateaandrijvingen.nl
 www.morskateaandrijvingen.nl

DE

T +49 692 - 222 34 95
 info@morskateantriebstechnik.de
 www.morskateantriebstechnik.de

EN

T +31 (0)74 - 760 11 11
 info@morskatedrivetechnology.com
 www.morskatedrivetechnology.com