

Morskate®

Gedreven door techniek



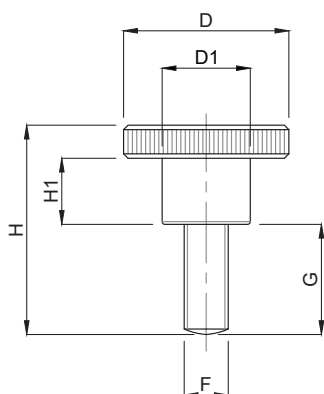
De status van een machine op je smartphone?

De Beegle: ons plug & play machine monitoring systeem

Meer weten? www.beegle.nl

Morskate®

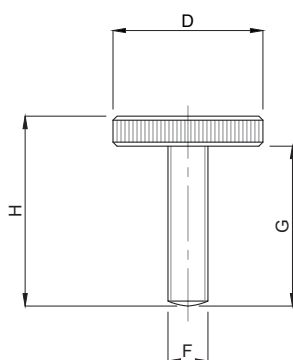




CODICE - CODE	descrizione - description	DIMENSIONI PRINCIPALI - MAIN DIMENSIONS					
		D	D1	F	G	H1	H
3000	VOLANTINO MASCHIO M5x6	20	10	M5	6	7,5	17,5
3001	VOLANTINO MASCHIO M5x8	20	10	M5	8	7,5	19,5
3002	VOLANTINO MASCHIO M5x10	20	10	M5	10	7,5	21,5
3003	VOLANTINO MASCHIO M5x12	20	10	M5	12	7,5	23,5
3004	VOLANTINO MASCHIO M5x16	20	10	M5	16	7,5	27,5
3005	VOLANTINO MASCHIO M5x20	20	10	M5	20	7,5	31,5
3006	VOLANTINO MASCHIO M6x12	24	12	M6	12	10	27
3007	VOLANTINO MASCHIO M6x16	24	12	M6	16	10	31
3008	VOLANTINO MASCHIO M6x20	24	12	M6	20	10	35
3009	VOLANTINO MASCHIO M6x25	24	12	M6	25	10	40
3010	VOLANTINO MASCHIO M6x30	24	12	M6	30	10	45
3011	VOLANTINO MASCHIO M8x12	30	16	M8	12	12	30
3012	VOLANTINO MASCHIO M8x16	30	16	M8	16	12	34
3013	VOLANTINO MASCHIO M8x20	30	16	M8	20	12	38
3014	VOLANTINO MASCHIO M8x25	30	16	M8	25	12	43
3015	VOLANTINO MASCHIO M8x30	30	16	M8	30	12	48
3016	VOLANTINO MASCHIO M8x35	30	16	M8	35	12	53

• Trattamento: Sabbiatura

• Treatment: Sandblasting



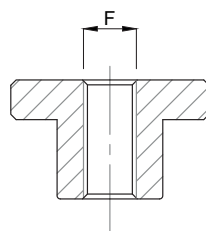
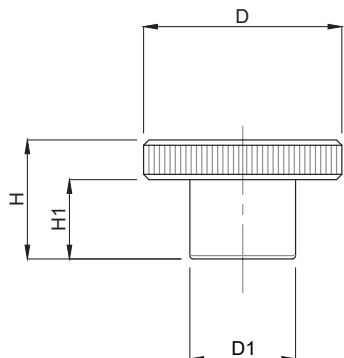
CODICE - CODE	descrizione - description	DIMENSIONI PRINCIPALI - MAIN DIMENSIONS			
		D	F	G	H
3017	VOLANTINO MASCHIO M5x10	20	M5	10	14
3018	VOLANTINO MASCHIO M5x12	20	M5	12	16
3019	VOLANTINO MASCHIO M5x16	20	M5	16	20
3020	VOLANTINO MASCHIO M5x20	20	M5	20	24
3021	VOLANTINO MASCHIO M6x12	24	M6	12	17
3022	VOLANTINO MASCHIO M6x16	24	M6	16	21
3023	VOLANTINO MASCHIO M6x20	24	M6	20	25
3024	VOLANTINO MASCHIO M6x25	24	M6	25	30
3025	VOLANTINO MASCHIO M6x30	24	M6	30	35
3026	VOLANTINO MASCHIO M8x12	30	M8	12	18
3027	VOLANTINO MASCHIO M8x16	30	M8	16	22
3028	VOLANTINO MASCHIO M8x20	30	M8	20	26
3029	VOLANTINO MASCHIO M8x25	30	M8	25	31
3030	VOLANTINO MASCHIO M8x30	30	M8	30	36

• Trattamento: Sabbiatura

• Treatment: Sandblasting

Caratteristiche: IMPUGNATURA ZIGRINATA

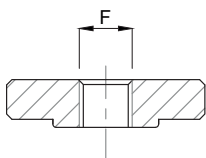
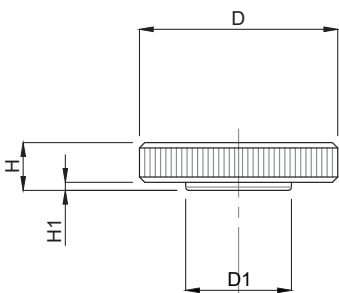
Features: KNURLED GRIP



CODICE - CODE	descrizione - description	DIMENSIONI PRINCIPALI - MAIN DIMENSIONS				
		D	D1	F	H1	H
3031	VOLANTINO FEMMINA M5	20	10	M5	7,5	11,5
3032	VOLANTINO FEMMINA M6	24	12	M6	10	15
3033	VOLANTINO FEMMINA M8	30	16	M8	12	18

• Trattamento: Sabbiatura

• Treatment: Sandblasting



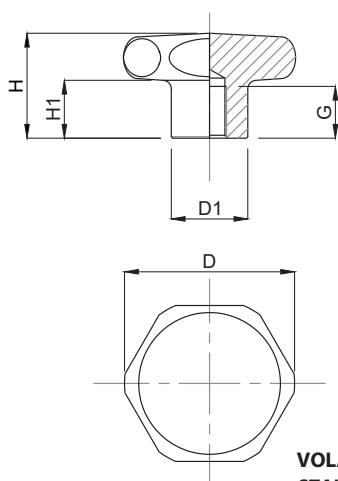
CODICE - CODE	descrizione - description	DIMENSIONI PRINCIPALI - MAIN DIMENSIONS				
		D	D1	F	H1	H
3034	VOLANTINO FEMMINA M5	20	10	M5	1	5
3035	VOLANTINO FEMMINA M6	24	12	M6	1	6
3036	VOLANTINO FEMMINA M8	30	16	M8	2	8

• Trattamento: Sabbiatura

• Treatment: Sandblasting

- Volantini di manovra per l'industria farmaceutica, chimica, beverage, alimentare e del packaging.
- Materiale: acciaio inox AISI 303 (a richiesta AISI 304 e 316)

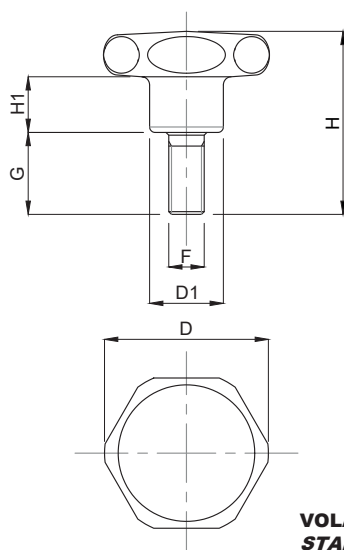
- Knobs for pharmaceutical, chimica, berage and food industry
- Material: stainless steel 1.4305 (1.4301 and 1.4401 on request)



VOLANTINI INOX A LOBI - FILETTO FEMMINA
STAINLESS STEEL KNOBS - FEMALE



CODICE - CODE	descrizione - description	DIMENSIONI PRINCIPALI - MAIN DIMENSIONS					
		D	D1	H	H1	G	F
30000E/27	VOLANTINO D27 M5	27	15	19	10	10	M5
30010E/33	VOLANTINO D33 M6	33	19	23	12	12	M6
30020E/40	VOLANTINO D40 M8	40	21	27	15	13	M8
30030E/50	VOLANTINO D50 M10	50	25	33	17,5	17	M10
30040E/60	VOLANTINO D60 M12	60	27	37	20	20	M12



VOLANTINI INOX A LOBI - FILETTO MASCHIO
STAINLESS STEEL KNOBS - MALE



CODICE - CODE	descrizione - description	DIMENSIONI PRINCIPALI - MAIN DIMENSIONS					
		D	D1	H	H1	G	F
30060E/27	VOLANTINO D27 M6	27	15	30	10	10	M6
30070E/33	VOLANTINO D33 M8	33	19	43	11	20	M8
30080E/40	VOLANTINO D40 M8	40	21	47	15	20	M8
30090E/50	VOLANTINO D50 M10	50	25	63	17,5	30	M10
30100E/60	VOLANTINO D60 M12	60	27	77	20	40	M12

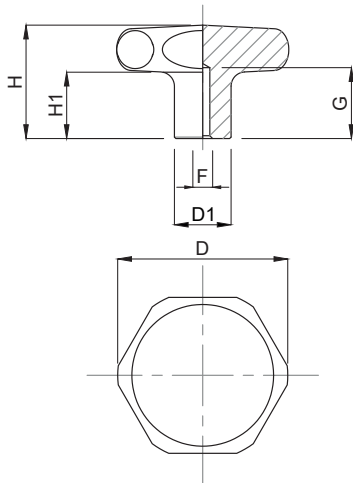
- Volantini dal design privo di cavità e pertanto non depositari di sporco e impurità. Settori d'impiego: industria farmaceutica, chimica, beverage, alimentare e del packaging
- Materiale: acciaio inox AISI 304 (a richiesta AISI 316). Superficie lucidata a specchio o, a richiesta, sabbiata
- Material: 1.4301 (1.4401 request). Polished surface (sandblasted treatment on request). Thanks to their design the knobs avoid any dirt and dust deposit.
- Applications: pharmaceutical, chemical, food, wine and packaging industry.

Volantini Inox

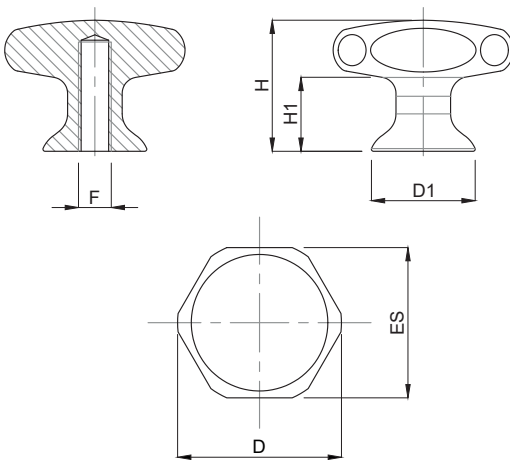
ACCESSORI

Caratteristiche: IMPUGNATURA A LOBI

Features: STAR GRIP



CODICE - CODE	descrizione - description	DIMENSIONI PRINCIPALI - MAIN DIMENSIONS					
		D	D1	H	H1	G	F
30000/40	VOLANTINO D40 FORO D5	40	14	25	12,5	18	5
30010/50	VOLANTINO D50 FORO D5	50	18	32	17,5	21	5
30020/60	VOLANTINO D60 FORO D5	60	20	40	20	25	5
30030/65	VOLANTINO D65 FORO D5	65	20	40	20	25	5



CODICE - CODE	descrizione - description	DIMENSIONI PRINCIPALI - MAIN DIMENSIONS					
		D	D1	ES	F	H	H1
30005/27SL20	VOLANTINO D27 M5	27	15	24	M5x15	20	13
30010E/33SL24	VOLANTINO D33 M6	33	19	30	M6x20	24	13
30020E/40SL28	VOLANTINO D40 M8	40	24	36	M8x20	28	16
30030E/50SL30	VOLANTINO D50 M10	50	24	46	M10x25	30	16
30050E/65SL40	VOLANTINO D65 M12	65	31	60	M12x25	40	24

• Volantini dal design privo di cavità e pertanto non depositari di sporco e impurità. Settori d'impiego: industria farmaceutica, chimica, beverage, alimentare e del packaging

• Materiale: acciaio inox AISI 304 (a richiesta AISI 316). Superficie lucidata a specchio o, a richiesta, sabbiata

• Material: 1.4301 (1.4401 request). Polished surface (sandblasted treatment on request). Thanks to their design the knobs avoid any dirt and dust deposit.

• Applications: pharmaceutical, chemical, food, wine and packaging industry.

Morskate®

Gedreven door techniek



Any questions? Please contact us.

Morskate Aandrijvingen BV

Oosterveldsingel 47A
7558 PJ Hengelo (Ov)
The Netherlands

NL

T +31 (0)74 - 760 11 11
info@morskateaandrijvingen.nl
www.morskateaandrijvingen.nl

DE

T +49 692 - 222 34 95
info@morskateantriebstechnik.de
www.morskateantriebstechnik.de

EN

T +31 (0)74 - 760 11 11
info@morskatedrivetechnology.com
www.morskatedrivetechnology.com