

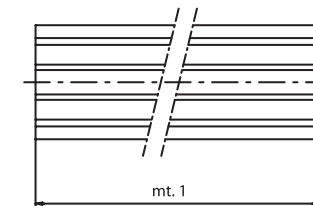
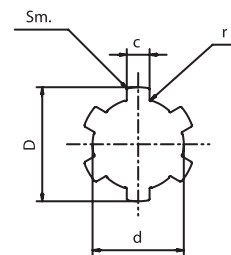
Morskate®



ALBERI SCANALATI
SPLINED SHAFTS

serie «AS»
series

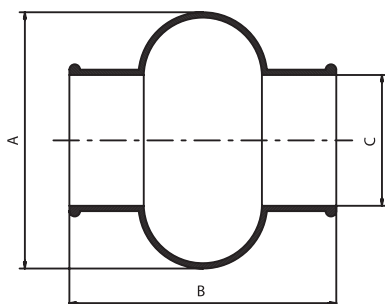
- Materiale: C40.
Material: C40.
- Lunghezza standard: 1 metro.
Stock length: 1 meter.
- Altre lunghezze a richiesta.
Other lengths on request.



Mod. Type	Codice / Code	D	d	c	Z	Sez. / Section mm ²	Peso/Weight Kg/m	Tolleranze - Tolerances			Sm. 45°	r
								D	d	c		
11AS	SASO 1100	14	11	3	6	121,9	0,949	-0,07 -0,20	0,00 -0,08	0,00 -0,08	0,2	0,2
13AS	SASO 1300	16	13	3,5	6	164,1	1,287	-0,07 -0,20	0,00 -0,08	0,00 -0,08	0,2	0,2
16AS	SASO 1600	20	16	4	6	243,4	1,911	-0,07 -0,25	0,00 -0,08	0,00 -0,08	0,2	0,2
18AS	SASO 1800	22	18	5	6	312,4	2,453	-0,07 -0,25	0,00 -0,08	0,00 -0,08	0,2	0,2
21AS	SASO 2100	25	21	5	6	399,8	3,139	-0,07 -0,27	0,00 -0,08	0,00 -0,08	0,2	0,2
23AS	SASO 2300	28	23	6	6	505,2	3,964	-0,07 -0,27	0,00 -0,08	0,00 -0,08	0,3	0,2
26AS	SASO 2600	32	26	6	6	638,6	5,008	-0,07 -0,27	0,00 -0,08	0,00 -0,08	0,3	0,3
32AS	SASO 3200	38	32	6	8	947,8	7,433	-0,07 -0,27	0,00 -0,08	0,00 -0,08	0,3	0,3
36AS	SASO 3600	42	36	7	8	1185,3	9,302	-0,07 -0,27	0,00 -0,08	0,00 -0,08	0,3	0,3
42AS	SASO 4200	48	42	8	8	1576,7	12,371	-0,07 -0,27	0,00 -0,08	0,00 -0,08	0,3	0,3
46AS	SASO 4600	54	46	9	8	1949	15,300	-0,07 -0,27	0,00 -0,08	0,00 -0,08	0,5	0,5



- Gomma speciale al neoprene.
Special neoprene rubber.
- Resistenti a: acidi, oli, grassi, polvere, umidità.
Resistant to: acids, oils, greases, dust, moisture.
- Riempiti di grasso, assicurano una costante lubrificazione.
Filled with grease, they ensure constant lubrication.



Mod. Type	Codice / Code	A	B	C	Diam. est. Giunti Joints out diam. "D"
01M	SMOO 1600	28	34	15	16
02M	SMOO 1800	32	40	16,5	18
03M	SMOO 2200	40	45	20,5	22
04M	SMOO 2500	48	50	24,5	25/26
05M	SMOO 2800	52	56	27,5	28/29
1M	SMOO 3200	56	65	30,5	32
2M	SMOO 3600	66	72	35,5	36/37
3M	SMOO 4200	75	82	40	42
4M	SMOO 4500	84	95	45	45/47
5M	SMOO 5000	92	108	50	50/52
6M	SMOO 5800	100	122	56	58

GIUNTI CARDANICI «MF» CON BUSSOLE DI SCORRIMENTO O CUSCINETTI A RULLINI - SERIE «G - H» - DIN 808

I giunti della serie «G» sono provvisti di bussole di scorrimento, mentre quelli della serie «H», di cuscinetti a rullini.

Con bussole di scorrimento, serie «G», vengono prodotte 2 versioni:

- Tipo G corrispondente alle Norme DIN 808
- Tipo GB corrispondente alle Norme DIN 808/7551

Con cuscinetti a rullini, serie «H», vengono prodotte 2 versioni:

- Tipo H corrispondente alle Norme DIN 808
- Tipo HB corrispondente alle Norme DIN 808/7551

Tutti sono composti da due semigiunti terminanti a forcella ed un nucleo centrale a crociera. Fra i perni della crociera e i fori delle forcelle vengono interposte quattro bussole di scorrimento anti-usura (serie G) oppure cuscinetti a rullini (serie H - alta velocità).

Le quattro bussole sono provviste di fori per la lubrificazione.

Nella serie H (alta velocità con cuscinetti a rullini) non è prevista alcuna lubrificazione. I cuscinetti montati sono del tipo lubrificati a vita, non richiedono nessuna manutenzione.

I giunti con bussole di scorrimento serie G vengono impiegati per velocità medio-basse e dove esistono carichi d'urto.

Per alte velocità e momenti torcenti relativamente bassi sono raccomandati i tipi con cuscinetti a rullini (H - HB).

Entrambe le versioni offrono alto rendimento, funzionamento silenzioso, basso coefficiente di attrito e prezzi vantaggiosi.

Tutte le superfici di contatto sono trattate e rettificata.

L'angolo di lavoro massimo è di 45° e 90° rispettivamente per i giunti a snodo singolo e doppio. Il numero di giri massimo è di 1000/min. per la serie G mentre la serie H può raggiungere i 4000 giri/min.

Per tutte le versioni vengono prodotte trasmissioni allungabili.

«MF» UNIVERSAL JOINTS WITH PLAIN OR NEEDLE ROLLER BEARINGS SERIES «G - H» TO DIN 808

«G» series (plain bearings) is provided with sliding bushes, while «H» series with needle roller bearings.

Joints with plain bearings are available in 2 versions:

- G version to DIN 808
- GB version to DIN 808/7551

Joints with roller bearings are available in 2 versions:

- H version to DIN 808
- HB version to DIN 808/7551

They all consist of a star wheel core and 2 half-joints with fork ends. Between the pins of the star wheel and the holes of the forks, 4 wear-resistant sliding bushes (for G series) or roller bearings (for H series-high speed) are fitted in.

The 4 bushes have holes for lubrication.

Neither lubrication nor maintenance is required for H series (high speed joints with roller bearings) as their bearings are lubricated for life.

Joints with plain bearings - G series - are for middle-low speeds and where there are shock loads.

For high speeds and relatively low torques types with roller bearings (H - HB) are recommended.

Both versions offer high efficiency, silent running, low friction coefficient at competitive prices.

All rubbing surfaces are hardened and ground. Maximum working angle is 45° for single joints and 90° for double joints.

Maximum speed is 1000 R.P.M. for G series, while H series can reach 4000 R.P.M.

All these joints are also supplied in telescopic version.

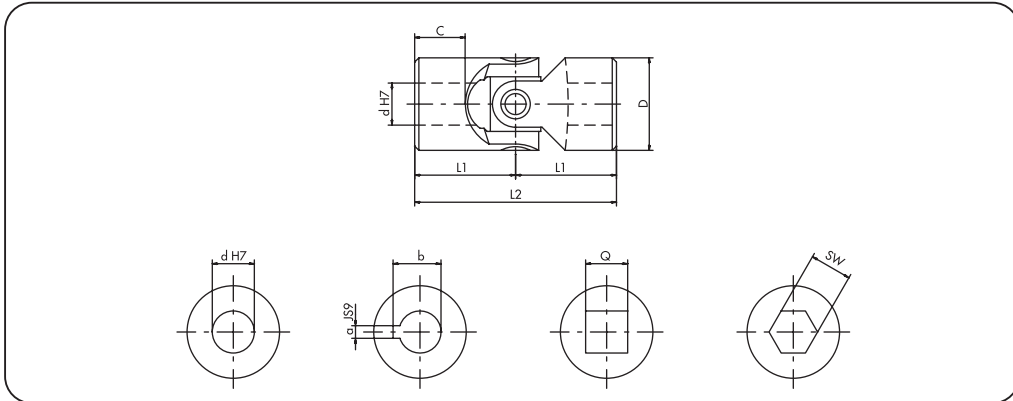


GIUNTI SINGOLI

SINGLE JOINTS

serie «G»
series (DIN 808)

- Bussole di scorrimento anti-usura in acciaio cementato e temperato.
Wear resistant sliding bushes from cemented and hardened steel.
- Robusti precisi e versatili; vasto campo di applicazione.
Strong precise and versatile; wide application field.
- Angolo max : 45°. Giri max. 1000/min.
Max angle : 45°. Max speed 1000 R.P.M.
- "G" corrispondenti DIN 808 - "GB" corrispondenti DIN 808/7551
"G" to DIN 808 - "GB" to DIN 808/7551
- Esecuzioni speciali a richiesta.
Special executions on request.



Mod. Type	Codice / Code	d	D	L2	L1	C	Codice / Code	Codice / Code	a	b	Codice / Code	Q	SW *	Peso Weight Kg
01G	SGOS 0600	6	16	34	17	8	SGOS 061C	SGOS 062C	2	7	SGOS 062Q	6	6	0,05
02G	SGOS 0800	8	16	40	20	11	SGOS 081C	SGOS 082C	2	9	SGOS 082Q	8	8	0,05
03G	SGOS 1000	10	22	48	24	12	SGOS 101C	SGOS 102C	3	11,4	SGOS 102Q	10	10	0,10
04G	SGOS 1200	12	25	56	28	13	SGOS 121C	SGOS 122C	4	13,8	SGOS 122Q	12	12	0,16
05G	SGOS 1400	14	28	60	30	14	SGOS 141C	SGOS 142C	5	16,3	SGOS 142Q	14	14	0,20
1G	SGOS 1600	16	32	68	34	16	SGOS 161C	SGOS 162C	5	18,3	SGOS 162Q	16	16	0,30
2G	SGOS 1800	18	36	74	37	17	SGOS 181C	SGOS 182C	6	20,8	SGOS 182Q	18	18	0,45
3G	SGOS 2000	20	42	82	41	18	SGOS 201C	SGOS 202C	6	22,8	SGOS 202Q	20	20	0,60
4G	SGOS 2200	22	45	95	47,5	22	SGOS 221C	SGOS 222C	6	24,8	SGOS 222Q	22	22	0,95
5G	SGOS 2500	25	50	108	54	26	SGOS 251C	SGOS 252C	8	28,3	SGOS 252Q	25	25	1,20
6G	SGOS 3000	30	58	122	61	29	SGOS 301C	SGOS 302C	8	33,3	SGOS 302Q	30	30	1,85
6G1	SGOS 3200	32	58	130	65	33	SGOS 321C	SGOS 322C	10	35,3	SGOS 322Q	30	30	2,00
7G	SGOS 3500	35	70	140	70	35	SGOS 351C	SGOS 352C	10	38,3	—	**	**	3,15
8G	SGOS 4000	40	80	160	80	39	SGOS 401C	SGOS 402C	12	43,3	—	**	**	4,60
9G	SGOS 5000	50	95	190	95	46	SGOS 501C	SGOS 502C	14	53,8	—	**	**	7,60
03GB	SGBS 1000	10	16	52	26	15	SGBS 101C	SGBS 102C	3	11,4	SGBS 082Q	8	8	0,05
04GB	SGBS 1200	12	22	62	31	18	SGBS 121C	SGBS 122C	4	13,8	SGBS 102Q	10	10	0,12
1GB	SGBS 1600	16	25	74	37	21	SGBS 161C	SGBS 162C	5	18,3	SGBS 122Q	12	12	0,20
3GB	SGBS 2000	20	32	86	43	24	SGBS 201C	SGBS 202C	6	22,8	SGBS 162Q	16	16	0,35
5GB	SGBS 2500	25	42	108	54	31	SGBS 251C	SGBS 252C	8	28,3	SGBS 202Q	20	20	0,80
6GB	SGBS 3000	30	50	132	66	38	SGBS 301C	SGBS 302C	8	33,3	SGBS 252Q	25	25	1,20
8GB	SGBS 4000	40	70	166	83	47	SGBS 401C	SGBS 402C	12	43,3	—	**	**	2,90

Criteria di scelta pag. - Selection criteria page 27

**= Non sempre disponibile a magazzino / Not always available in stock

***= A richiesta / On request

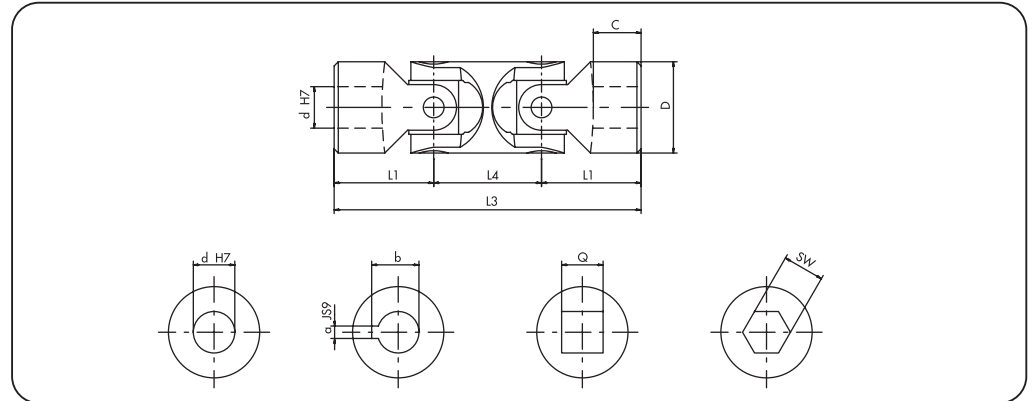


GIUNTI DOPPI IN ACCIAIO INOX

STAINLESS STEEL DOUBLE JOINTS

serie «X»
series (DIN 808)

- Angolo max. 90°
Max angle 90°
- Esecuzioni speciali a richiesta.
Special executions on request.



Mod. Type	Codice / Code	d	D	L3	L1	L4	C	a *	b *	Q *	SW *	Peso Weight Kg
01XD	SXOD 0600	6	16	56	17	22	8	2	7	6	6	0,08
02XD	SXOD 0800	8	16	62	20	22	11	2	9	8	8	0,08
03XD	SXOD 1000	10	22	74	24	26	12	3	11,4	10	10	0,15
04XD	SXOD 1200	12	25	86	28	30	13	4	13,8	12	12	0,25
1XD	SXOD 1600	16	32	104	34	36	16	5	18,3	16	16	0,45
3XD	SXOD 2000	20	42	128	41	46	18	6	22,8	20	20	1,00
5XD	SXOD 2500	25	50	163	54	55	26	8	28,3	25	25	2,00
6XD	SXOD 3000	30	58	190	61	68	29	8	33,3	30	30	2,90

**= Non sempre disponibile a magazzino / Not always available in stock

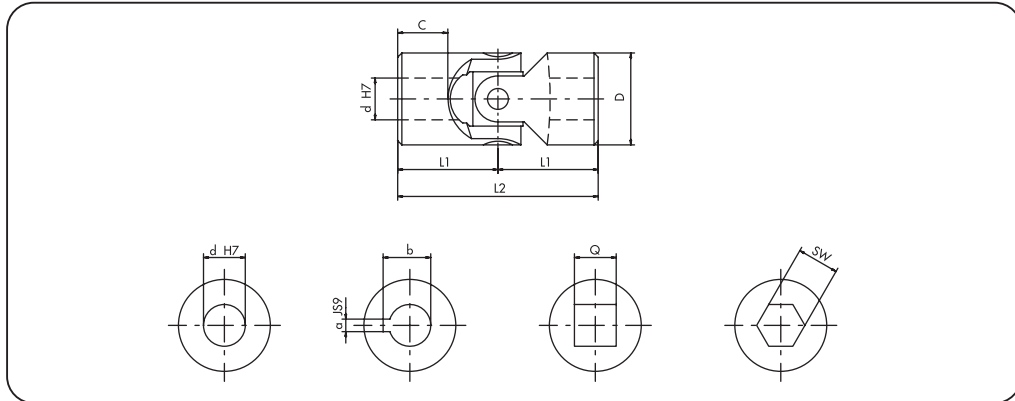


GIUNTI SINGOLI IN ACCIAIO INOX

STAINLESS STEEL SINGLE JOINTS

serie «X»
series (DIN 808)

- Angolo max. 45°
Max angle 45°
- Esecuzioni speciali a richiesta.
Special executions on request.



Mod. Type	Codice / Code	d	D	L2	L1	C	a *	b *	Q *	SW *	Peso Weight Kg
01X	SXOS 0600	6	16	34	17	8	2	7	6	6	0,05
02X	SXOS 0800	8	16	40	20	11	2	9	8	8	0,05
03X	SXOS 1000	10	22	48	24	12	3	11,4	10	10	0,10
04X	SXOS 1200	12	25	56	28	13	4	13,8	12	12	0,16
1X	SXOS 1600	16	32	68	34	16	5	18,3	16	16	0,30
3X	SXOS 2000	20	42	82	41	18	6	22,8	20	20	0,60
5X	SXOS 2500	25	50	108	54	26	8	28,3	25	25	1,20
6X	SXOS 3000	30	58	122	61	29	8	33,3	30	30	1,85

*= Non sempre disponibile a magazzino / Not always available in stock

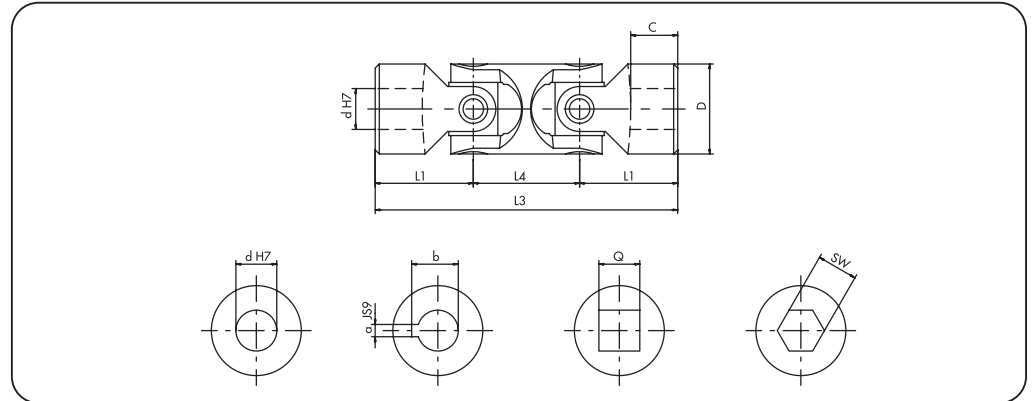


GIUNTI DOPPI

DOUBLE JOINTS

serie «G»
series (DIN 808)

- Bussole di scorrimento anti-usura in acciaio cementato e temperato.
Wear resistant sliding bushes from cemented and hardened steel.
- Robusti precisi e versatili; vasto campo di applicazione.
Strong precise and versatile; wide application field.
- Angolo max : 90°. Giri max. 1000/min.
Max angle : 90°. Max speed 1000 R.P.M.
- "GD" corrispondenti DIN 808 - "GBD" corrispondenti DIN 808/7551
"GD" to DIN 808 - "GBD" to DIN 808/7551
- Esecuzioni speciali a richiesta.
Special executions on request.



Mod. Type	Codice / Code	d	D	L3	L1	L4	C	Codice / Code	Codice / Code	a	b	Codice / Code	Q	SW *	Peso Weight Kg
01GD	SGOD 0600	6	16	56	17	22	8	SGOD 061C	SGOD 062C	2	7	SGOD 062Q	6	6	0,08
02GD	SGOD 0800	8	16	62	20	22	11	SGOD 081C	SGOD 082C	2	9	SGOD 082Q	8	8	0,08
03GD	SGOD 1000	10	22	74	24	26	12	SGOD 101C	SGOD 102C	3	11,4	SGOD 102Q	10	10	0,15
04GD	SGOD 1200	12	25	86	28	30	13	SGOD 121C	SGOD 122C	4	13,8	SGOD 122Q	12	12	0,25
05GD	SGOD 1400	14	28	96	30	36	14	SGOD 141C	SGOD 142C	5	16,3	SGOD 142Q	14	14	0,40
1GD	SGOD 1600	16	32	104	34	36	16	SGOD 161C	SGOD 162C	5	18,3	SGOD 162Q	16	16	0,45
2GD	SGOD 1800	18	36	114	37	40	17	SGOD 181C	SGOD 182C	6	20,8	SGOD 182Q	18	18	0,70
3GD	SGOD 2000	20	42	128	41	46	18	SGOD 201C	SGOD 202C	6	22,8	SGOD 202Q	20	20	1,00
4GD	SGOD 2200	22	45	145	47,5	50	22	SGOD 221C	SGOD 222C	6	24,8	SGOD 222Q	22	22	1,55
5GD	SGOD 2500	25	50	163	54	55	26	SGOD 251C	SGOD 252C	8	28,3	SGOD 252Q	25	25	2,00
6GD	SGOD 3000	30	58	190	61	68	29	SGOD 301C	SGOD 302C	8	33,3	SGOD 302Q	30	30	2,90
6GD1	SGOD 3200	32	58	198	65	68	33	SGOD 321C	SGOD 322C	10	35,3	SGOD 322Q	30	30	3,00
7GD	SGOD 3500	35	70	212	70	72	35	SGOD 351C	SGOD 352C	10	38,3	—	**	**	4,75
8GD	SGOD 4000	40	80	245	80	85	39	SGOD 401C	SGOD 402C	12	43,3	—	**	**	7,20
9GD	SGOD 5000	50	95	290	95	100	46	SGOD 501C	SGOD 502C	14	53,8	—	**	**	12,00
03GBD	SGBD 1000	10	16	74	26	22	15	SGBD 101C	SGBD 102C	3	11,4	SGBD 082Q	8	8	0,08
04GBD	SGBD 1200	12	22	88	31	26	18	SGBD 121C	SGBD 122C	4	13,8	SGBD 102Q	10	10	0,20
1GBD	SGBD 1600	16	25	104	37	30	21	SGBD 161C	SGBD 162C	5	18,3	SGBD 122Q	12	12	0,30
3GBD	SGBD 2000	20	32	124	43	38	24	SGBD 201C	SGBD 202C	6	22,8	SGBD 162Q	16	16	0,50
5GBD	SGBD 2500	25	42	156	54	48	31	SGBD 251C	SGBD 252C	8	28,3	SGBD 202Q	20	20	1,20
6GBD	SGBD 3000	30	50	188	66	56	38	SGBD 301C	SGBD 302C	8	33,3	SGBD 252Q	25	25	1,70
8GBD	SGBD 4000	40	70	238	83	72	47	SGBD 401C	SGBD 402C	12	43,3	—	**	**	4,30

Criteria di scelta pag. - Selection criteria page 27

*= Non sempre disponibile a magazzino / Not always available in stock

**= A richiesta / On request